

Rok Modelowy 2023

# Škoda Kamiq

Mój SUV, moje miasto

# SKODA



3 lata  
gwarancji<sup>1</sup>

**Nowa oferta  
finansowania**

# Czas na relaks ze Škoda Najem All Inclusive

W cenie najmu:



**Ubezpieczenie AC/OC**



**Pełna obsługa serwisowa**



**Opony letnie i zimowe  
z wymianą i przechowaniem**



**Całodobowe wsparcie Assistance**



**Samochód zastępczy**



**Stała miesięczna rata**



**Możliwość wymiany auta po dwóch latach**



**Odliczenie podatku VAT  
i rozliczenie kosztu rat najmu\***



Poznaj ofertę na [skodanajem.pl](https://skodanajem.pl)

\*dotyczy osób prowadzących działalność gospodarczą.

Pod nazwą Volkswagen Financial Services oferowane są usługi bankowe (przez Volkswagen Bank GmbH Sp. z o.o. Oddział w Polsce), usługi leasingowe i mobilność (przez Volkswagen Financial Services Polska Sp. z o.o.) oraz usługi ubezpieczeniowe (przez Volkswagen Serwis Ubezpieczeniowy Sp. z o.o. jako agenta ubezpieczeniowego).

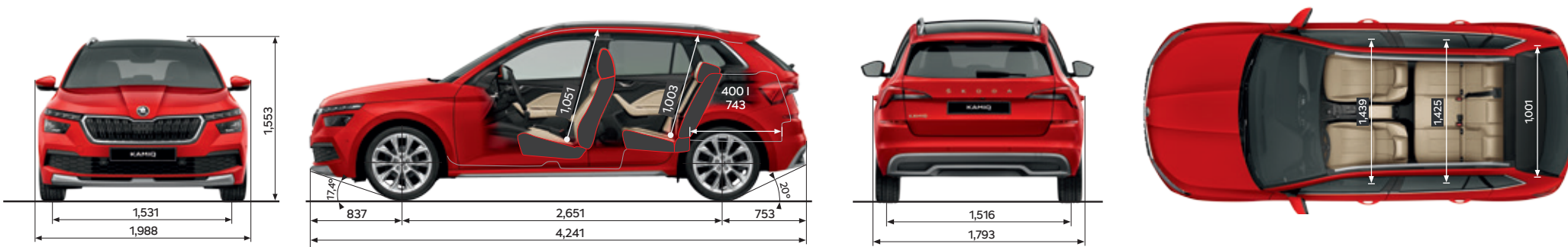
# Ceny wersji wyposażenia

Silnik	Moc	Skrzynia biegów	Active	Ambition	Style	Monte Carlo
1.0 TSI	70 kW (95 KM)	manualna, 5-biegowa	<b>82 900 zł</b>	<b>89 700 zł</b>	-	-
1.0 TSI	81 kW (110 KM)	manualna, 6-biegowa	<b>86 200 zł</b>	<b>93 000 zł</b>	<b>101 750 zł</b>	<b>104 800 zł</b>
1.0 TSI	81 kW (110 KM)	automatyczna, 7-biegowa DSG	-	<b>99 500 zł</b>	<b>108 250 zł</b>	<b>111 300 zł</b>
1.5 TSI	110 kW (150 KM)	manualna, 6-biegowa	-	<b>102 600 zł</b>	<b>111 350 zł</b>	<b>114 400 zł</b>
1.5 TSI	110 kW (150 KM)	automatyczna, 7-biegowa DSG	-	<b>107 100 zł</b>	<b>115 850 zł</b>	<b>118 950 zł</b>

## Dane techniczne – Škoda Kamiq

Osiągi	Maks. moment obrotowy [Nm/obr.]	Prędkość maksymalna [km/h]	Przyspieszenie 0-100 km/h [s]	Zużycie paliwa w cyklu mieszanym [l/100 km]*	Emisja CO2 w cyklu mieszanym [g/km]*	Prędkość obrotowa dla mocy [obr./min.]	Pojemność zbiornika paliwa [l]
1.0 TSI/70 kW (95 KM)	175 / 1600 - 3500	188	11,2	5,4 - 5,9	122 - 134	5000 - 5500	
1.0 TSI/81 kW (110 KM)	200 / 2000 - 3000	198	10,3	5,4 - 5,9	122 - 134	5500	
1.0 TSI/81 kW (110 KM) DSG	200 / 2000 - 3000	197	10,4	5,8 - 6,3	131 - 142	5500	50
1.5 TSI/110 kW (150 KM)	250 / 1500 - 3500	216	8,1	5,7 - 6,2	129 - 140	5000 - 6000	
1.5 TSI/110 kW (150 KM) DSG	250 / 1500 - 3500	215	8,2	5,7 - 6,1	129 - 139	5000 - 6000	

\*Dane na podstawie homologacji typu.



Wymiary pojazdu oraz pojemność bagażnika mogą różnić się w zależności od wybranej wersji wyposażenia oraz dodatkowych opcji.

Od 1 września 2018 r. wszystkie nowe pojazdy wprowadzane do obrotu w Unii Europejskiej muszą być badane i homologowane zgodnie z procedurą WLTP określoną w rozporządzeniu Komisji (UE) 2017/1151. WLTP zapewnia bardziej rygorystyczne warunki badania i bardziej realistyczne wartości zużycia paliwa i emisji CO2 w porównaniu do stosowanej do tej pory metody NEDC. Dane na podstawie świadectw homologacji typu. Zużycie paliwa i emisja CO2 została określone zgodnie z procedurą WLTP. Montaż akcesoriów w pojeździe może mieć wpływ na poziom zużycia paliwa i emisji CO2 oraz może nastąpić najwcześniej po pierwszej rejestracji pojazdu, wyłącznie na Państwa życzenie.

# Wyposażenie

Wybrane elementy wyposażenia standardowego

## Active

Lane Assist - asystent pasa ruchu

Front Assist- kontrola odstępu z funkcją awaryjnego hamowania

Hill hold control - system wspomagania ruszania pod wzniesieniami

Połączenia alarmowe – manualne lub automatyczne wezwanie pomocy po wypadku

Radio Swing (ekran 6,5", dwa gniazda USB-C)

4 głośniki

Bluetooth

Klimatyzacja manualna

Fotel kierowcy regulowany na wysokość

Centralny zamek ze zdalnym sterowaniem

Elektrycznie sterowane szyby przednie

Elektrycznie sterowane i podgrzewane lusterka boczne

Reflektory LED Basic z przodu

Tyłne światła LED Basic

Zapasowe koło stalowe dojazdowe

Stalowe obręcze kół 16"

Relingi dachowe w kolorze czarnym

DAB+ Funkcja odbioru programów radiowych w formie cyfrowej

Lusterka boczne i klamki w kolorze nadwozia

## Ambition

### Wyposażenie wersji Active plus dodatkowo

Obręcze kół ze stopów lekkich 16"

Czujnik parkowania z tyłu

Dodatkowe 4 głośniki

Skórzana kierownica wielofunkcyjna (radio, telefon)

Fotel kierowcy i pasażera z regulacją pod lędźwie

Schówek na okulary

Kamera cofania

Nakładki przedniego i tylnego zderzaka w kolorze srebrnym

Driver Alert - funkcja wykrywania zmęczenia kierowcy

2 lampki do czytania z przodu

Elektrycznie sterowane szyby tylne

## Style

### Wyposażenie wersji Ambition plus dodatkowo

Obręcze kół ze stopów lekkich 17"

Czujnik parkowania z przodu i z tyłu

Kessy - bezkluczykowy system obsługi samochodu

Tempomat

Radio Bolero (ekran 8", dwa gniazda USB-C) ze Smart Link

Climatronic - dwustrefowa klimatyzacja automatyczna

Podgrzewane fotele przednie

Fotel pasażera regulowany na wysokość

Tyłne światła Full LED z dynamicznymi kierunkowskazami

SunSet - tylne szyby boczne i szyba pokrywy bagażnika o wyższym stopniu przyciemnienia

Srebrne listwy przy progach

Tyłne światła Full LED z dynamicznymi kierunkowskazami

## Wybrane elementy wyposażenia wersji Monte Carlo:

- Obręcze kół ze stopów lekkich 17"
- Reflektory przednie Full LED z funkcją adaptacji świateł AFS
- Tylne światła Full LED z dynamicznymi kierunkowskazami
- Czujniki parkowania z przodu i z tyłu
- Radio Bolero (ekran 8", dwa gniazda USB-C) ze SMARTLINK
- Climatronic - dwustrefowa klimatyzacja automatyczna
- SunSet- tylne szyby boczne i szyba pokrywy bagażnika o wyższym stopniu przyciemnienia
- Dach panoramiczny
- Wnętrze Monte Carlo ze sportowymi fotelami
- Elementy stylistyczne Monte Carlo - oznaczenia Monte Carlo, zderzaki i progi z elementami w kolorze czarnym, oznaczenia na klapie bagażnika w kolorze czarnym



## Pakiet Comfort dla Ambition



Radio Bolero  
(8", dwa gniazda USB-C) z funkcją  
SmartLink



Climatronic - dwustrefowa klimatyzacja  
automatyczna z przyciemnianym lusterkiem  
wstecznym



Czujniki parkowania z przodu i z tyłu



SunSet- tylne szyby boczne i szyba pokrywy  
bagażnika o wyższym  
stopniu przyciemnienia

Łączna wartość elementów 6 050 zł

Cena pakietu: **2 900 zł<sup>2</sup>**

## Pakiet Tech dla Ambition



Adaptive Cruise Control aktywny  
tempomat do 210 km/h



Podgrzewane przednie fotele



Podgrzewane dysze spryskiwaczy  
szyby przedniej



Light and Rain Assist czujnik  
zmierzchu i deszczu

Łączna wartość elementów 4 700 zł

Cena pakietu: **3 950 zł<sup>2</sup>**

## Pakiet Comfort dla Style



Light and Rain Assist czujnik  
zmierzchu i deszczu



Reflektory przednie Full LED z  
funkcją adaptacji świateł AFS



Adaptive Cruise Control - aktywny  
tempomat  
do 210 km/h



Elektrycznie sterowane,  
podgrzewane i składane lusterka  
boczne

Łączna wartość elementów 7 200 zł

Cena pakietu: **2 900 zł<sup>2</sup>**

## Pakiet Tech dla Style



Bluetooth Plus - połączenie z anteną  
zewnętrzną, bezprzewodowa  
ładowarka do smartfona



Virtual Cockpit  
Cyfrowy zestaw wskaźników



Skórzana podgrzewana  
kierownica



Elektrycznie sterowana  
pokrywa bagażnika

Łączna wartość elementów 5 600 zł

Cena pakietu: **4 650 zł<sup>2</sup>**

Systemy bezpieczeństwa działają wyłącznie w ramach ich technologicznych granic i nadal niezbędne jest zachowanie należytej ostrożności przez kierowcę. Kierowca musi być w każdej chwili gotowy do przejęcia kontroli nad pojazdem. Systemy wspomagające nie zwalniają go z odpowiedzialności za zachowanie szczególnej ostrożności.

## Elementy wyposażenia standardowego i opcjonalnego

### Bezpieczeństwo

	Active	Ambition	Style	Monte Carlo
ESP z ABS, MSR, ASR, EDL, HBA, TPM, XDS+	●	●	●	●
Multicollision Brake - hamulec antykolizyjny	●	●	●	●
Czołowe i boczne poduszki bezpieczeństwa z przodu, kurtyny powietrzne	●	●	●	●
Boczne poduszki bezpieczeństwa z tyłu z Crew Protect Assist	-	1 950	1 950	1 950
<i>CREW PROTECT ASSIST - aktywna funkcja ochrony kierowcy i pasażera z przodu z rozszerzonym systemem bezpieczeństwa</i>				
Poduszka chroniąca kolana kierowcy	900	900	900	900
Dezaktywacja czołowej poduszki pasażera z przodu	●	●	●	●
Połączenia alarmowe – manualne lub automatyczne wezwanie pomocy po wypadku	●	●	●	●
Sygnalizacja ostrzegawcza niezapiętych pasów bezpieczeństwa	●	●	●	●
Hill Hold Control - system wspomagania ruszania pod wzniesienia	●	●	●	●
Lane Assist - asystent pasa ruchu	●	●	●	●
Front Assist - kontrola odstępu z funkcją awaryjnego hamowania	●	●	●	●
Immobiliser	●	●	●	●
Hamulce tarczowe z tyłu	●	●	●	●
Trzecie światło stopu	●	●	●	●
Kierunkowskazy zintegrowane z lusterkami bocznymi	●	●	●	●
Uchwyty ISOFIX na zewnętrznych miejscach z tyłu oraz na fotelu pasażera z przodu	●	●	●	●
Driver Alert - funkcja wykrywania zmęczenia kierowcy	-	●	●	●
<i>DRIVER ALERT zaleca kierowcy przerwę w jeździe, gdy na podstawie sposobu kierowania pojazdem, rozpozna zmęczenie kierowcy.</i>				
Travel Assist (Lane Assist z multifunkcyjną kierownicą HOD, Adaptive Cruise Control do 210 km/h, Park Assist)	-	4 950	3 500	3 950
<i>Wymaga domówienia Virtual Cockpit, a dla wersji Ambition również radia Bolero lub nawigacji Amundsen oraz Smartlink</i>				

### Bądź Eko

	Active	Ambition	Style	Monte Carlo
Funkcja Start-Stop	●	●	●	●
Podpowiedź zmiany biegu	●	●	●	●

### Zawieszenie

	Active	Ambition	Style	Monte Carlo
Sport Chassis Control - zawieszenie obniżone o 10 mm, zawiera DRIVE MODE SELECT	-	2 200	2 200	2 200
Drive Mode Select - wybór profilu jazdy	-	450	450	450
Pakiet na bezdroża	-	300	300	-

<b>Widoczność</b>	<b>Active</b>	<b>Ambition</b>	<b>Style</b>	<b>Monte Carlo</b>
Reflektory przednie LED Basic	●	●	●	-
Tylne światła LED Basic	●	●	-	-
Reflektory przednie Full LED z funkcją adaptacji świateł AFS <i>Zawierają funkcję CORNER</i>	-	3 850	3 850	●
Tylne światła Full LED z dynamicznymi kierunkowskazami	-	750	●	●
Easy Light Assist – czujnik zmierzchu (Coming/Leaving Home)	●	●	●	●
Light and Rain Assist – czujnik zmierzchu i deszczu, automatycznie ściemniające się lustro wsteczne	-	950	700	700
Pakiet Full LED <i>Reflektory przednie Full LED z funkcją adaptacji świateł AFS</i> <i>Tylne światła Full LED z dynamicznymi kierunkowskazami</i> <i>Fotele przednie z manualną regulacją wysokości</i> <i>Pakiet Chrom - chromowana listwa wzdłuż dolnej linii okien bocznych</i>	-	4 500	-	-
Auto Light Assist z Light and Rain Assist – funkcja automatycznego włączania i wyłączenia świateł drogowych, czujnik zmierzchu i deszczu, automatycznie ściemniające się lustro wsteczne	-	1750	1500	1500
<b>Funkcjonalność</b>	<b>Active</b>	<b>Ambition</b>	<b>Style</b>	<b>Monte Carlo</b>
Oświetlenie części pasażerskiej z przodu i z tyłu	●	●	●	●
2 lampki do czytania z przodu	-	●	●	●
Fotel kierowcy regulowany na wysokość	●	●	●	●
Fotel pasażera z manualną regulacją wysokości	-	250	●	●
Fotel kierowcy i pasażera z regulacją pod lędźwie	-	●	●	●
Uchwyt na kwity parkingowe	●	●	●	●
Kieszenie w tylnej części oparcia foteli przednich <i>Kieszenie są niedostępne w przypadku zamówienia pakietu SIMPLY CLEVER</i>	-	●	●	●
Elektrycznie sterowany fotel kierowcy <i>Zawiera fotel pasażera z manualną regulacją wysokości</i>	-	1 950	1 700	1 950
Parasolka w drzwiach kierowcy	-	●	●	●
Kieszeń na butelkę 1,5 l w drzwiach przednich i 0,5 l w drzwiach tylnych	●	●	●	●
Skrobaczka do szyb	●	●	●	●
Cztery składane uchwyty w podsufitce	●	●	●	●
Wycieraczka tylnej szyby	●	●	●	●
Schówek przed pasażerem z przodu - oświetlony	●	●	●	●
Siedzisko kanapy nieskładane, oparcie kanapy składane 60:40	●	●	●	●
Schówek na okulary (niedostępny z dachem panoramicznym)	-	●	●	-
Półka nad częścią bagażową	●	●	●	●



Gniazdo 12V w bagażniku	150	-	-	-
Przygotowanie pod hak holowniczy	800	800	800	800
<i>Opcja rekomendowana w przypadku planowanego w przyszłości doposażenia auta w hak holowniczy. Brak przygotowania pod hak holowniczy może w przyszłości uniemożliwić lub znacząco utrudnić jego montaż.</i>				
Hak holowniczy (składany) z adapterem	3 800	3 800	3 800	3 800
Popielniczka	150	150	150	150
Popielniczka + uchwyt na multimedia	-	200	200	200
Siatka oddzielająca przestrzeń bagażową od pasażerskiej	500	500	500	500
Podwójna podłoga bagażnika	-	650	650	650
Pakiet Simply Clever (pojemnik na odpadki, składane stoliki w oparciach przednich foteli, uchwyt na multimedia)	-	450	450	-
<i>Wyklucza: tapicerkę częściowo skórzaną oraz pakiet Dynamic</i>				
Pakiet Funkcjonalny do bagażnika (zawiera: komplet haczyków, kieszeń pod półką bagażnika, zestaw siatek oraz elastyczna listwa mocująca w bagażniku)	-	450	450	450
Relingi dachowe w kolorze czarnym	●	●	●	●
Relingi dachowe w kolorze srebrnym	-	650	650	-
<b>Komfort</b>	<b>Active</b>	<b>Ambition</b>	<b>Style</b>	<b>Monte Carlo</b>
<b>Pakiet Wygodna Podróż</b>	-	1 450	1 450	1 450
<i>W skład pakietu wchodzi: Siatka oddzielająca przestrzeń bagażową od pasażerskiej, Podwójna podłoga bagażnika, Składany podfokietnik z tyłu, Popielniczka + uchwyt na multimedia</i>				
Elektromechaniczne wspomaganie kierownicy	●	●	●	●
Czujniki parkowania z tyłu	1 500	●	-	-
Czujniki parkowania z przodu i z tyłu	-	1 550	●	●
Centralny zamek ze zdalnym sterowaniem (2 składane kluczyki)	●	●	●	●
Funkcja Easy Start - bezkluczykowe uruchamianie i wyłączenie silnika (przycisk start/stop zamiast stacyjki)	-	900	-	900
Kessy - bezkluczykowy system obsługi samochodu	-	-	●	1 650
Alarm z funkcją SAFE, monitoringiem wnętrza, czujnikiem przechyłu	-	1 000	1 000	1 000
Kamera cofania	-	●	●	●
Ogranicznik prędkości	●	●	●	●
Tempomat	800	800	●	800
Adaptive Cruise Control – aktywny tempomat do 210 km/h	-	2 600	1 800	2 600
Podgrzewane fotele przednie i dysze spryskiwaczy	1 150	1 150	●	1 150
Podgrzewane przednie i tylne fotele, podgrzewane dysze spryskiwaczy szyby przedniej	-	1 700	700	1 700
Klimatyzacja manualna	●	●	-	-
Climatronic - dwustrefowa klimatyzacja automatyczna z przyciemnianym lusterkiem wstecznym	-	2 550	●	●
Elektrycznie sterowane szyby przednie	●	●	●	●
Elektrycznie sterowane szyby tylne	-	●	●	●

Elektrycznie sterowane i podgrzewane lusterka boczne	●	●	●	●
Elektrycznie sterowane, podgrzewane i składane lusterka boczne	-	-	850	850
Elektrycznie ogrzewana przednia szyba	-	850	850	850
2 osłony przeciwsłoneczne - osłona kierowcy z lusterkiem	●	-	-	-
2 osłony przeciwsłoneczne z lusterkami	-	●	●	●
Podłokietnik z przodu	850	●	●	●
Składany podłokietnik z tyłu	-	600	600	600
Spryskiwacze reflektorów przednich	-	600	600	600
Składane oparcie fotela pasażera	-	400	400	-
Wyklucza pakiet DYNAMIC, pakiet SIMPLY CLEVER oraz Pakiet RODZINNY				
Elektrycznie sterowana pokrywa bagażnika	-	-	1 600	1 600
Dach panoramiczny	-	4 000	4 000	●
Wyklucza schowek na okulary, zawiera czarne lakierowane relingi				
Dach panoramiczny ze srebrnymi relingami	-	4 350	4 350	-
Wyklucza schowek na okulary				
Pakiet Komfortowy				
<i>W skład pakietu wchodzi: gniazdo 12V w bagażniku, schowek pod fotelami kierowcy i pasażera, DOOR PROTECTION - dodatkowa ochrona krawędzi drzwi przednich i tylnych. Dla wersji Style oraz Ambition dostępny wyłącznie z Pakietem DYNAMIC. Przy dodaniu Elektrycznie sterowanego fotela kierowcy dostępny schowek wyłącznie pod siedzeniem pasażera.</i>	-	800	800	800
Pakiet Komfortowy II				
<i>W skład pakietu wchodzi: gniazdo 12V w bagażniku, schowek pod fotelami kierowcy i pasażera, DOOR PROTECTION - dodatkowa ochrona krawędzi drzwi przednich i tylnych, uchwyt na tablet. Niedostępny dla Pakietu DYNAMIC. Nie można łączyć z Elektrycznie sterowanym fotelem kierowcy.</i>	-	850	850	-
Pakiet Rodzinny				
<i>W skład pakietu wchodzi: Dwustronna mata bagażnika, obicie tylnej części przednich foteli ze skóry ekologicznej, DOOR PROTECTION - dodatkowa ochrona krawędzi drzwi przednich i tylnych. Wyklucza Składane oparcie fotela pasażera. Dla Style wyklucza tapicerkę z elementami beżowymi.</i>	-	800	800	-
Dywaniki tekstylne (dwa z przodu i dwa z tyłu)	200	200	●	●
<b>Kierownice</b>	<b>Active</b>	<b>Ambition</b>	<b>Style</b>	<b>Monte Carlo</b>
2-ramienna skórzana kierownica wielofunkcyjna	-	●	●	-
Skórzana podgrzewana kierownica	-	550	550	-
<i>Wymaga dla Ambition Klimatyzacji automatycznej Climatronic, Tempomat oraz Podgrzewane fotele przednie i dysze spryskiwaczy</i>				
Skórzana podgrzewana kierownica z manetkami	-	950	950	-
<i>Tylko dla DSG. Wymaga dla Ambition Klimatyzacji automatycznej Climatronic, Tempomat oraz Podgrzewane fotele przednie i dysze spryskiwaczy</i>				
3-ramienna sportowa skórzana kierownica	-	500	500	-
<i>Wyklucza pakiet Tech dla Style</i>				
3-ramienna sportowa skórzana kierownica z manetkami	-	900	900	-
<i>Tylko dla DSG, wyklucza pakiet Tech dla Style</i>				
3-ramienna sportowa skórzana kierownica	-	-	-	●

3-ramienna sportowa skórzana podgrzewana kierownica	-	-	-	600
<i>Wymaga dla Monte Carlo:Tempomat oraz Podgrzewane fotele przednie i dysze spryskiwaczy</i>				
3-ramienna sportowa skórzana kierownica z manetkami	-	-	-	400
<i>Tylko dla DSG</i>				
3-ramienna sportowa skórzana podgrzewana kierownica z manetkami	-	-	-	1000
<i>Tylko dla DSG. Wymaga dla Monte Carlo:Tempomat oraz Podgrzewane fotele przednie i dysze spryskiwaczy</i>				
<b>Audio i Komunikacja</b>	<b>Active</b>	<b>Ambition</b>	<b>Style</b>	<b>Monte Carlo</b>
<b>Pakiet Navi Plus</b>				
<i>W skład pakietu wchodzi: SmartLink z możliwością połączenia bezprzewodowego, Dodatkowe gniazdo USB-C w podsufitce (wyłącznie do ładowania urządzeń), Dwa gniazda USB-C z tyłu (wyłącznie do ładowania urządzeń), Obsługa głosowa, Nawigacja Amundsen (ekran 9,2", dwa gniazda USB-C), Spryskiwacze reflektorów przednich, Rozpoznawanie znaków drogowych</i>	-	-	5 150	5 150
<i>Pakiet niedostępny wraz z Light and Rain Assist i Auto Light Assist</i>				
Radio Swing (ekran 6,5", dwa gniazda USB-C)	●	●	-	-
Radio Bolero (ekran 8", dwa gniazda USB-C)	-	500	●	●
<i>Wymaga dla Ambition SmartLink</i>				
Nawigacja Amundsen (ekran 9,2", dwa gniazda USB-C) z funkcją rozpoznawania znaków drogowych i obsługą głosową	-	5 550	4 650	4 650
<i>Wymaga dla Ambition SmartLink i dekor Srebrny Haptic</i>				
Nawigacja Amundsen (ekran 9,2", dwa gniazda USB-C) z Virtual Cockpit, funkcją rozpoznawania znaków drogowych i obsługą głosową	-	6 300	6 300	6 300
<i>Wymaga dla Ambition SmartLink i dekor Srebrny Haptic</i>				
4 głośniki	●	-	-	-
8 głośników	-	●	●	●
Sound System Škoda - zestaw 9 głośników, subwoofer, wzmacniacz	-	2 150	2 150	2 150
<i>Opcja powoduje zmianę standardowego koła dojazdowego na kompaktowe koło dojazdowe. Dla wersji Ambition niedostępny z 1.0 70 kW, Swing oraz wymaga zamówienia opcji Dekor Srebrny Haptic z czarną listwą ozdobną. W Ambition i Style wymaga dodania oświetlenia Ambienta.</i>				
DAB+ funkcja odbioru programów radiowych w formie cyfrowej	●	●	●	●
Komputer pokładowy z wyświetlaczem Maxi Dot	●	●	●	●
Virtual Cockpit - Cyfrowy zestaw wskaźników	-	2 200	2 200	2 200
Bluetooth	●	●	●	●
Bluetooth Plus (połączenie z anteną zewnętrzną, bezprzewodowa ładowarka do smartfona)	-	1 250	1 250	1 250
Smart	750	750	●	●
<i>SmartLink oferuje możliwość obsługi i wyświetlania na ekranie systemu Infotainment certyfikowanych aplikacji (poprzez Android Auto lub Apple CarPlay) zainstalowanych na smartfonie podłączonym za pomocą przewodu USB. Działanie SmartLink uzależnione jest od wersji oprogramowania i modelu smartfona. Więcej informacji można uzyskać na stronie <a href="https://compatibilitylist.skoda-auto.com">https://compatibilitylist.skoda-auto.com</a></i>				
Smart z możliwością połączenia bezprzewodowego dla urządzeń Apple iOS	-	950	250	250
<i>SmartLink oferuje możliwość obsługi i wyświetlania na ekranie systemu Infotainment certyfikowanych aplikacji (poprzez Android Auto lub Apple CarPlay) zainstalowanych na smartfonie podłączonym za pomocą przewodu USB (dla urządzeń z systemem Android i Apple iOS) lub bezprzewodowo (dla urządzeń z systemem Apple iOS). Działanie SmartLink uzależnione jest od wersji oprogramowania i modelu smartfona. Więcej informacji można uzyskać na stronie <a href="https://compatibilitylist.skoda-auto.com">https://compatibilitylist.skoda-auto.com</a></i>				

Dodatkowe gniazdo USB-C w podsufitce (wyłącznie do ładowania urządzeń)

Wymaga automatycznie ściemniającego się lusterka wstecznego.

Dwa gniazda USB-C z tyłu (wyłącznie do ładowania urządzeń)

## Škoda Connect

Sprawdź szczegóły korzystania ze Škoda Connect na stronie <https://skoda-connect.pl/serwis/connect>

Care Connect - 1 rok

Z wybranych funkcjonalności Škoda Connect można skorzystać po zarejestrowaniu konta na portalu klienta <https://skoda-connect.com/> oraz po zainstalowaniu aplikacji mobilnej Škoda Connect na smartfonie. Część funkcjonalności dostępna przez pierwszy rok z możliwością późniejszego przedłużenia na kolejne lata poprzez portal Škoda Connect. Trzeba pamiętać, że wszystkie systemy działają tylko w ramach ich technologicznych granic i nadal niezbędne jest zachowanie ostrożności przez kierowcę.

## Stylistyka

Chromowana ramka grilla

Czarna, lakierowana ramka grilla

Lusterka boczne w kolorze czarnym, lakierowane

Lusterka boczne i klamki w kolorze nadwozia

SunSet - tylne szyby boczne i szyba pokrywy bagażnika o wyższym stopniu przyciemnienia

Chromowane klamki wewnętrzne

Pakiet Chrom - chromowana listwa wzdłuż dolnej linii okien bocznych

Wnętrze Active

Wnętrze Ambition z tapicerką z szarymi przeszyciami

Wnętrze Ambition z dekiem Srebrny Haptic

Wnętrze Monte Carlo ze sportowymi fotelami

Elementy stylistyczne Monte Carlo (oznaczenia Monte Carlo, zderzaki i progi z elementami w kolorze czarnym,, oznaczenia na klapie bagażnika w kolorze czarnym)

Dekor Czarny Dots, czerwona listwa ozdobna

Wnętrze Style, chromowana listwa ozdobna, dekor Miedziany Brushed

Wnętrze Style z tapicerką z elementami beżowymi, chromowana listwa ozdobna, dekor Beżowy Brushed

Wymaga oświetlenia Ambiente oraz Czarną podsufitkę

Wnętrze Style z czarną tapicerką częściowo skórzaną, chromowana listwa ozdobna, dekor Miedziany Brushed, podłokietnik z tyłu

Wnętrze Style z beżową tapicerką częściowo skórzaną, podłokietnik z tyłu, chromowana listwa ozdobna, dekor Beżowy Brushed

Wymaga oświetlenia Ambiente oraz Czarną podsufitkę

Czarny dach dla wersji Monte Carlo

Dekor Szary Latice z listwą ozdobną w kolorze miedzi oraz białym oświetleniem Ambiente

Czarna podsufita - dla tapicerki z elementami beżowymi

Oświetlenie Ambiente - białe

	Active	Ambition	Style	Monte Carlo
Dodatkowe gniazdo USB-C w podsufitce (wyłącznie do ładowania urządzeń)	-	200	200	200
Dwa gniazda USB-C z tyłu (wyłącznie do ładowania urządzeń)	-	250	250	250
Care Connect - 1 rok	●	●	●	●
Chromowana ramka grilla	●	●	●	-
Czarna, lakierowana ramka grilla	-	-	-	●
Lusterka boczne w kolorze czarnym, lakierowane	-	-	-	●
Lusterka boczne i klamki w kolorze nadwozia	●	●	●	-
SunSet - tylne szyby boczne i szyba pokrywy bagażnika o wyższym stopniu przyciemnienia	-	700	●	●
Chromowane klamki wewnętrzne	●	●	●	●
Pakiet Chrom - chromowana listwa wzdłuż dolnej linii okien bocznych	-	650	650	-
Wnętrze Active	●	-	-	-
Wnętrze Ambition z tapicerką z szarymi przeszyciami	-	●	-	-
Wnętrze Ambition z dekiem Srebrny Haptic	-	○	-	-
Wnętrze Monte Carlo ze sportowymi fotelami	-	-	-	●
Elementy stylistyczne Monte Carlo (oznaczenia Monte Carlo, zderzaki i progi z elementami w kolorze czarnym,, oznaczenia na klapie bagażnika w kolorze czarnym)	-	-	-	●
Dekor Czarny Dots, czerwona listwa ozdobna	-	-	-	○
Wnętrze Style, chromowana listwa ozdobna, dekor Miedziany Brushed	-	-	●	-
Wnętrze Style z tapicerką z elementami beżowymi, chromowana listwa ozdobna, dekor Beżowy Brushed	-	-	600	-
Wnętrze Style z czarną tapicerką częściowo skórzaną, chromowana listwa ozdobna, dekor Miedziany Brushed, podłokietnik z tyłu	-	-	3 850	-
Wnętrze Style z beżową tapicerką częściowo skórzaną, podłokietnik z tyłu, chromowana listwa ozdobna, dekor Beżowy Brushed	-	-	3 850	-
Czarny dach dla wersji Monte Carlo	-	-	-	2100
Dekor Szary Latice z listwą ozdobną w kolorze miedzi oraz białym oświetleniem Ambiente	-	-	1 000	-
Czarna podsufita - dla tapicerki z elementami beżowymi	-	-	350	-
Oświetlenie Ambiente - białe	-	-	900	●

Oświetlenie Ambiente - czerwone	-	-	900	○
Oświetlenie Ambiente – w kolorze miedzi	-	-	900	-
Nakładki przedniego i tylnego zderzaka w kolorze czarnym matowym, w wersji Style rezygnacja z nakładek progów	-	○	○	-
<b>Pakiet Dynamic</b>				
Zawiera sportowe fotele ze zintegrowanymi zagłówkami, wnętrze Dynamic, sportową wielofunkcyjną kierownicę, czarną podsufitkę, ozdobne nakładki na pedały, dla wersji Ambition: dekor Srebrny Haptic lub dla wersji Style: dekor Czarny Dots z oświetleniem Ambiente. Wyklucza pakiet Tech dla Style	-	1 950	2 250	-
<b>Pakiet Black</b>				
Skład: czarne błyszczące obudowy lusterek bocznych, czarna błyszcząca ramka grilla, tylne światła Full LED z dynamicznymi kierunkowskazami, czarne relingi dachowe, czarny przedni spoiler i tylny dyfuzor, obręcze kół ze stopów lekkich Hoedus Aero czarne 16" dla Ambition lub Propus Aero czarne 17" dla Style. W wersji Style powoduje usunięcie nakładek progów.	-	1 900	1 900	-

## Koła

	Active	Ambition	Style	Monte Carlo
Zapassowe koło stalowe dojazdowe	●	●	●	●
Stalowe obręcze kół z osłonami Tecton 6J x 16" z oponami 205/60 R16	●	-	-	-
Obręcze kół ze stopów lekkich Sargas Aero 6J x 16" z oponami 205/60 R16	-	●	-	-
Obręcze kół ze stopów lekkich Orion 6J x 16" z oponami 205/60 R16	-	○	-	-
Obręcze kół ze stopów lekkich Hoedus Aero - czarne, polerowane 6J x 16" z oponami 205/60 R16	-	850	-	-
Obręcze kół ze stopów lekkich Braga 6,5J x 17" z oponami 205/55 R17	-	2 100	●	-
Obręcze kół ze stopów lekkich Propus - srebrne 6,5J x 17" z oponami 205/55 R17	-	2 100	○	-
Obręcze kół ze stopów lekkich Propus Aero - czarne, polerowane 6,5J x 17" z oponami 205/55 R17	-	2 950	850	●
Obręcze kół ze stopów lekkich Crater 7J x 18" z oponami 215/45 R18	-	4 400	2 300	-
Obręcze kół ze stopów lekkich Vega 7J x 18" z oponami 215/45 R18	-	4 400	2 300	-
Obręcze kół ze stopów lekkich Vega Aero - czarne, polerowane 7J x 18" z oponami 215/45 R18	-	5 250	31 50	-
Obręcze kół ze stopów lekkich Blade antracytowe 7J x 18" z oponami 215/45 R18	-	6 050	3 800	-
Obręcze kół ze stopów lekkich Vega Monte Carlo 7J x 18" z oponami 215/45 R18	-	-	-	2 700
Zabezpieczenie antykradzieżowe dla obręczy kół ze stopów lekkich	-	100	100	100

## Lakier

	Active	Ambition	Style	Monte Carlo
Lakier niemetalizowany Błękit Energy	●	●	●	●
Lakier specjalny Biel Candy	1 900	1 900	1 900	1 900
Lakier metalizowany/perłowy	2 900	2 900	2 900	2 900
Lakier specjalny Czerwień Velvet, Pomarańczowy Phoenix	4 700	4 700	4 700	4 700

# Pakiety Škoda Premium Care

ŠKODA

Škoda Kamią z Roku Modelowego 2023 posiada **3-lata gwarancji**.

Škoda Premium Care to pakiet w ramach którego zyskujesz możliwość naprawy samochodu w przypadku awarii lub usterki części objętej umową, bez ponoszenia dodatkowych kosztów. Ponadto, w ramach pakietu Škoda Premium Care otrzymujesz opłacone przeglądy okresowe (robocizna, oryginalne części i materiały eksploatacyjne, zgodne z planem serwisowym).



## Škoda Premium Care<sup>1</sup>

## Škoda Premium Care<sup>1</sup>

## Škoda Premium Care Plus<sup>2</sup>

## Škoda Premium Care Plus<sup>2</sup>

Czas trwania w latach po upływie okresu 3-letniej gwarancji:

Limit całkowitego przebiegu pojazdu:

### W skład pakietu wchodzi:

Łączna wartość usług<sup>4</sup>:

**Cena brutto:**

-	-	1	1
60 000 km	120 000 km	80 000 km	160 000 km
Naprawa samochodu w przypadku usterki lub awarii części objętej umową <b>3 lata</b> przeglądów okresowych <sup>3</sup>	Naprawa samochodu w przypadku usterki lub awarii części objętej umową <b>3 lata</b> przeglądów okresowych <sup>3</sup>	Naprawa samochodu w przypadku usterki lub awarii części objętej umową <b>4 lata</b> przeglądów okresowych <sup>3</sup>	Naprawa samochodu w przypadku usterki lub awarii części objętej umową <b>4 lata</b> przeglądów okresowych <sup>3</sup>
3 405 zł	6 183 zł	4 626 zł	8 375 zł
<b>1 600 zł</b>	<b>3 760 zł</b>	<b>3 040 zł</b>	<b>7 360 zł</b>

Przy odsprzedaży samochodu w okresie obowiązywania pakietów, przechodzą one na kolejnego właściciela.

<sup>1</sup> Pakiety Škoda Premium Care są ważne przez okres trwania gwarancji albo do wyczerpania określonego limitu kilometrów (w zależności od tego co nastąpi pierwsze).

<sup>2</sup> Pakiety Škoda Premium Care Plus są ważne przez okres na jaki zostały zakupione albo do wyczerpania określonego limitu kilometrów (w zależności od tego co nastąpi pierwsze).

<sup>3</sup> Robocizna, oryginalne części oraz materiały eksploatacyjne, zgodnie z planem serwisowym. Liczone od momentu wydania pojazdu.

<sup>4</sup> Na łączną wartość usług składają się:

- wszystkie oryginalne części, olej silnikowy i płyny eksploatacyjne, niezbędne do wykonania przeglądu zgodnie z standardami producenta.
- uśredniony koszt robocizny w Autoryzowanych Serwisach marki Škoda.
- inflacja zgodna z projekcją NBP na dzień 14.11.2022 r.



**Gwarancja Mobilności** zapewnia pomoc assistance w razie:



**Awarii na drodze**



**Zagubienia kluczyków**



**Przebitej opony**



**Innych niespodziewanych zdarzeń\***

Gwarancja Mobilności Škoda obowiązuje od momentu sprzedaży fabrycznie nowego samochodu przez Autoryzowanego Dealera Škoda w Polsce i jest aktywna do pierwszej inspekcji serwisowej jednak nie dłużej niż 24 miesiące. Po zakończeniu tego okresu, aby nadal móc korzystać z programu, należy wykonywać przeglądy okresowe w Autoryzowanych Serwisach Škoda w Polsce, zgodnie z harmonogramem producenta (zależne od czasu eksploatacji lub przebiegu samochodu). Każdy taki przegląd przedłuża ochronę w ramach Gwarancji Mobilności na kolejny rok lub do kolejnej inspekcji serwisowej, w zależności od tego, co nastąpi pierwsze.

\* Szczegóły znajdziesz w Broszurze Informacyjnej dla Klientów dostępnej na stronie: <https://www.skoda-auto.pl/serwis/assistance>

<sup>1</sup> Škoda Kamią objęta jest 3-letnią gwarancją z limitem 60 000 km, z czego 2 pierwsze lata bez limitu kilometrów. Sprawdź szczegóły oraz pozostałe Pakiety Serwisowe na stronie 14. Oferta limitowana i obowiązuje do odwołania. O szczegóły oraz warunki oferty zapytaj sprzedawcę.

<sup>2</sup> Oferta limitowana i obowiązuje do odwołania. O szczegóły oraz warunki oferty zapytaj Sprzedawcę

Wszelkie prezentowane informacje, w szczególności zdjęcia, wykresy, specyfikacje, opisy, rysunki lub parametry techniczne, nie stanowią oferty w rozumieniu Kodeksu cywilnego oraz nie są wiążące i mogą ulec zmianie bez wcześniejszego powiadomienia. Prezentowane informacje nie stanowią zapewnienia w rozumieniu art. 556(1)§2 Kodeksu cywilnego. Volkswagen Group Polska Sp. z o.o. zastrzega sobie możliwość wprowadzenia zmian w prezentowanych wersjach. Przedstawione detale wyposażenia mogą różnić się od specyfikacji przewidzianej na rynek polski. Zamieszczone zdjęcia mogą przedstawiać wyposażenie opcjonalne. Wiążące ustalenie ceny, wyposażenia i specyfikacji pojazdu następuje w umowie sprzedaży, a określenie parametrów technicznych zawiera świadectwo homologacji typu pojazdu. Zastrzegamy sobie prawo do zmian i pomyłek. Wszelkie informacje prezentowane w niniejszym cenniku są aktualne na dzień publikacji.

W celu uzyskania najnowszych informacji prosimy kontaktować się z Autoryzowanym Dealerem Marki Škoda. Podane ceny obejmują podatek VAT (23 %).

Z uwagi na ograniczenia technik drukarskich lub parametrów ekranu, na którym obraz jest wyświetlany, kolory przedstawione w niniejszym materiale mogą nieznacznie różnić się od faktycznych kolorów lakieru i materiałów.

Zawartość domówionego pakietu lub opcji może zmienić elementy wyposażenia standardowego – w niektórych przypadkach bezzwrotnie zastępując elementy wyposażenia standardowego.

Cennik obowiązuje od 01.09.2023 r. do odwołania, dotyczy aut z roku produkcji 2023. O szczegóły zapytaj Autoryzowanego Dealera Marki Škoda.

Wszystkie produkowane obecnie samochody marki Škoda są wykonywane z materiałów spełniających pod względem możliwości odzysku i recyklingu wymagania określone w normie ISO 22628 i są zgodne z europejskimi świadectwami homologacji wydanymi wg dyrektywy 2005/64/WE. Volkswagen Group Polska sp. z o.o. podlega obowiązkowi zapewnienia wszystkim użytkownikom samochodów marki Škoda sieci odbioru pojazdów po wycofaniu ich z eksploatacji, zgodnie z wymaganiami ustawy z 20 stycznia 2005 r. o recyklingu pojazdów wycofanych z eksploatacji. Więcej informacji dotyczących ekologii znajdą Państwo na stronach: [www.skoda-auto.pl/technologie/dbamy-o-srodowisko](http://www.skoda-auto.pl/technologie/dbamy-o-srodowisko), [www.skoda-auto.pl](http://www.skoda-auto.pl).

Od 1 września 2018 r. wszystkie nowe pojazdy wprowadzane do obrotu w Unii Europejskiej muszą być badane i homologowane zgodnie z procedurą WLTP określoną w rozporządzeniu Komisji (UE) 2017/1151. WLTP zapewnia bardziej rygorystyczne warunki badania i bardziej realistyczne wartości zużycia paliwa/energii i emisji CO<sub>2</sub> w porównaniu do stosowanej to tej pory metody NEDC.

Dane na podstawie świadectw homologacji typu. Zużycie paliwa/energii, emisja CO<sub>2</sub> i ewentualnie zasięg zostały określone zgodnie z procedurą WLTP.

Montaż akcesoriów w pojeździe może mieć wpływ na poziom zużycia paliwa/energii, emisję CO<sub>2</sub> lub zasięg oraz może nastąpić najwcześniej po pierwszej rejestracji pojazdu, wyłącznie na Państwa życzenie.

Ilustracje prezentowane w niniejszym cenniku mają wyłącznie charakter poglądowy i nie stanowią żadnej formy umowy lub gwarancji. Przedstawiają one samochody w wersji początkowej oraz niektóre funkcje, części oraz elementy wyposażenia, które mogą się różnić

**KIST23232305A**